

アルウォーク (アルミ製垂直傾斜面用足場ブラケット)

国土交通省 新技術情報システム

# NETIS-V 認定

NETIS 登録番号 : KKK-170004-VE

## 垂直・傾斜面での足場設置を効率化

軽量で持ち運びやすい垂直傾斜面用の足場ブラケットです。

アルミ製 垂直傾斜面用足場ブラケット

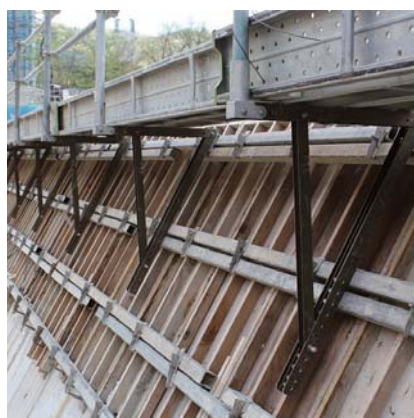
### アルウォーク

販売 レンタル 承認願発行可

橋梁・ダム・砂防といった擁壁工事や、点検作業、最終検査などに最適です!



1本**4.3kg**  
と軽量!!  
※フックなし



### 足場設置を効率化

- アルミ製で錆びにくく軽量
- ピンを指すだけの簡単作業で組立
- 垂直～約1割勾配までの斜面角度に対応
- フックを外せばコンクリート躯体に直接取付
- 手すりの設置も簡単

許容荷重 /1.96kN (200kg)

製品名	規格	重量	梱包数	備考	
アルウォーク	フックなし	4.3kg/ 本	3本 / ケース	50 角バタ・48.6φ単管用	
	丸バタ用	5.3kg/ 本			60 角バタ用
	角バタ用	5.4kg/ 本			
専用フック	丸バタ用	1.0kg/ 個	20個 / ケース	50 角バタ・48.6φ単管用	
	角バタ用	1.1kg/ 個		60 角バタ用	

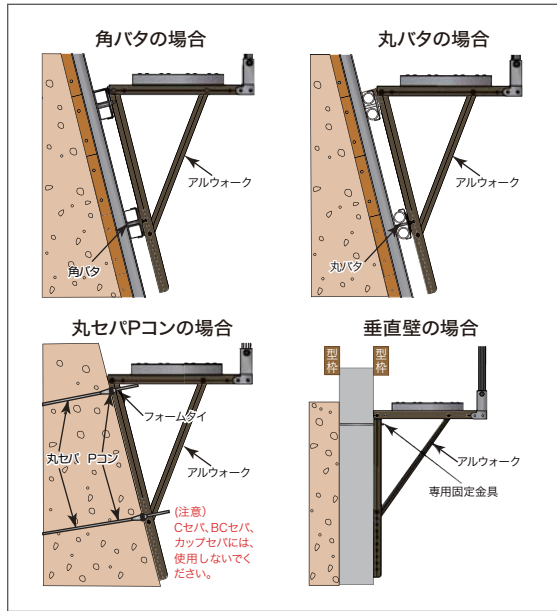
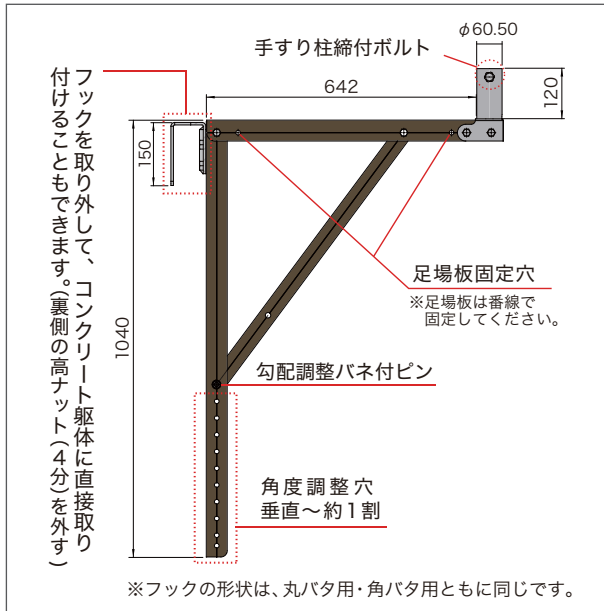
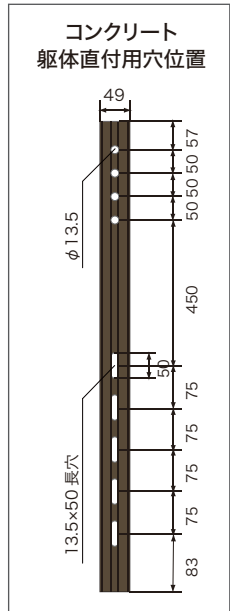
製品紹介動画を公開中!

QRコードからアルウォーク動画をご覧いただけます。

YouTube



# 製品詳細



## オプション品

### 手すり柱

レンタル可  
規格：1.0m 重量：1.7kg  
アルミ製



### 手すり

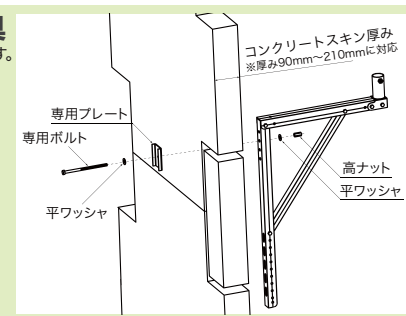
受注生産品 販売専用  
アルミ製  
規格：1.5m・2.0m・3.0m・4.0m  
重量：1.5kg・2.0kg・3.0kg・4.0kg

### 内手すりホルダー

内側に手すりを取付時に使用するホルダーです。  
※2018年7月以降生産のアルワークに対応  
レンタル可  
天端作業の安全対策に最適

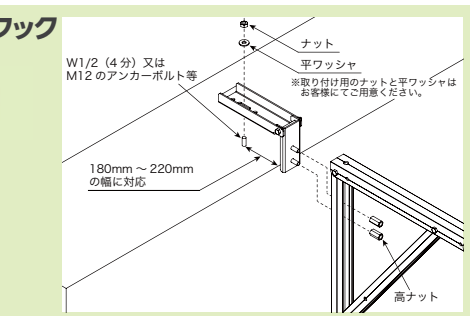
### 垂直壁・斜壁用取付金具

テールアルメに取付可能な専用金具です。  
販売専用  
専用プレート×1 専用ボルト×1  
高ナット×1 平ワッシャ×2



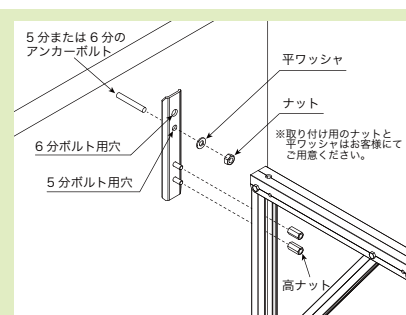
### 天端アンカー取付フック

天端へ取付用フックです。  
レンタル可



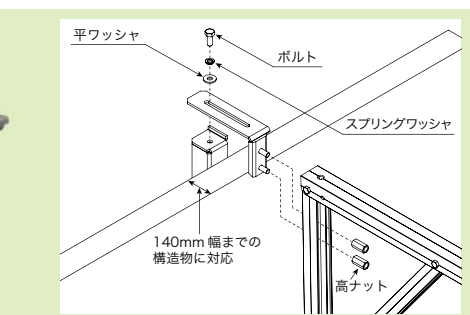
### 5分・6分取付フック

5分・6分のアンカーボルトへ対応可能  
レンタル可



### 自在フック

幅が調整できるフックです。  
レンタル可



・仕様および外観は改良のため予告なく変更することがありますので、あらかじめご了承ください。

土木・建築工事の省力化に貢献する  
株式会社 **ホーシン**  
本社 〒571-0017 大阪府門真市四宮 3-10-34  
TEL.072-885-5433 FAX.072-884-3953  
https://hoshin.co.jp/

<お問い合わせはこちらから>  
QRコード  
ホーくん

<営業拠点> 東京支店 東北支店 大阪支店 (中部営業所 / 大阪営業所 / 広島営業所) 九州支店