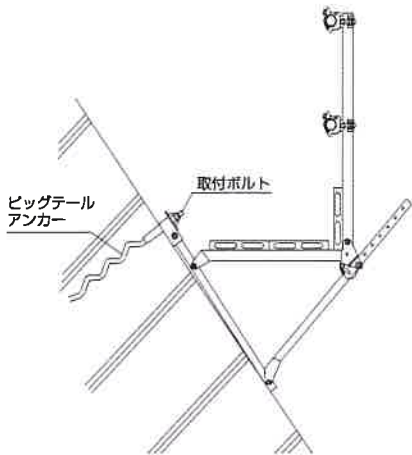
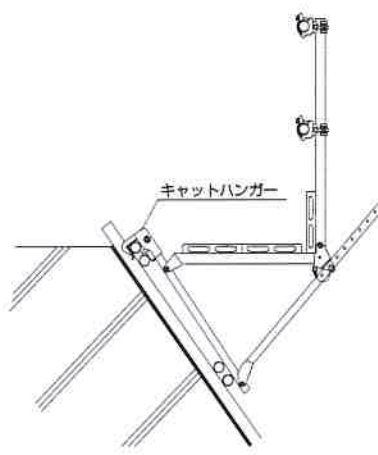


◆使用例

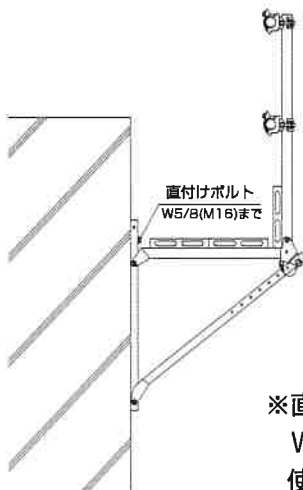
【シーボルト取付け】



【型枠横端太取付け】



【躯体直締め】



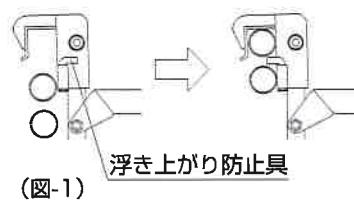
※直締めボルトは別途手配になります。
W1/2・W5/8(M12~M16)のボルトが
使用できます。(本体孔径φ17)

⚠️注意事項

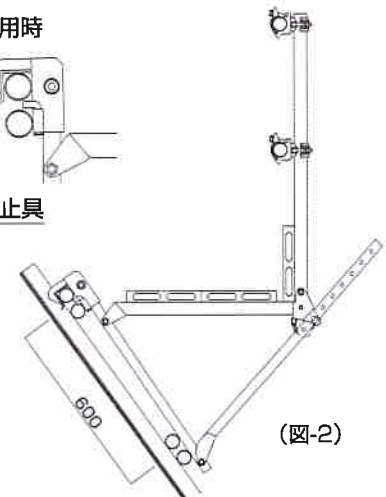
1. 手摺柱と手摺及び中棧は必ずクランプにより緊結してください。
2. キャットハンガーを使用する場合は(図-1)のように、浮き上がり防止具を固定側へ、また横端太ピッチを600mm以内(図-2)でご使用ください。
3. 許容荷重を超えて使用しないでください。
4. キャットウォーク(旧斜面ブラケット)とは足場位置が変わるため併用しないでください。
5. 折りたたみ可動時に手や足をはさみこまないようにご注意ください。

取付、
取外し時

使用時



(図-1)



(図-2)



斜面ブラケットN

PAT.
自在式足場ブラケット

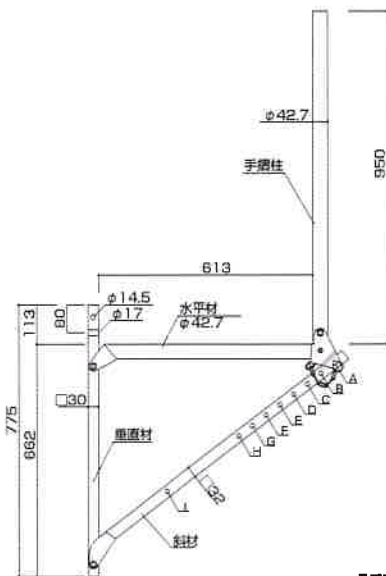


テールアルメ工法・テクスパン工法・モジュラーチ工法・多数アンカー工法・ワイドパネルビーム工法等の足場に最適です。

特長

1. 直から8分勾配に対応できます。
2. 横端太に取付ができるため、作業が容易におこなえます。
3. 折りたたみができるため、在庫スペース・輸送コストが低減できます。
4. ピンの抜き差しだけで角度調整が可能です。

◆形状・寸法



【質量/7.5kg】



穴位置	角度 (°)	使用勾配
A	0	直
B	6	1分
C	12	2分
D	18	3分
E	23	4.5分
F	28	6分
G	34	7分
H	39	8分
I	65	-

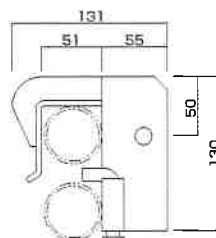
許容積載荷重

1960N (200kgf)

◆吊り金物と組合せ (オプション)

【キャットハンガーP】

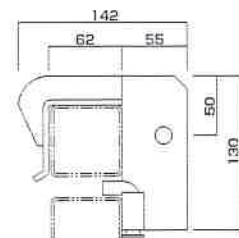
●丸パイプ、角パイプ50口使用時



【質量/0.9kg】

【キャットハンガーK】

●角パイプ60口使用時



【質量/0.9kg】