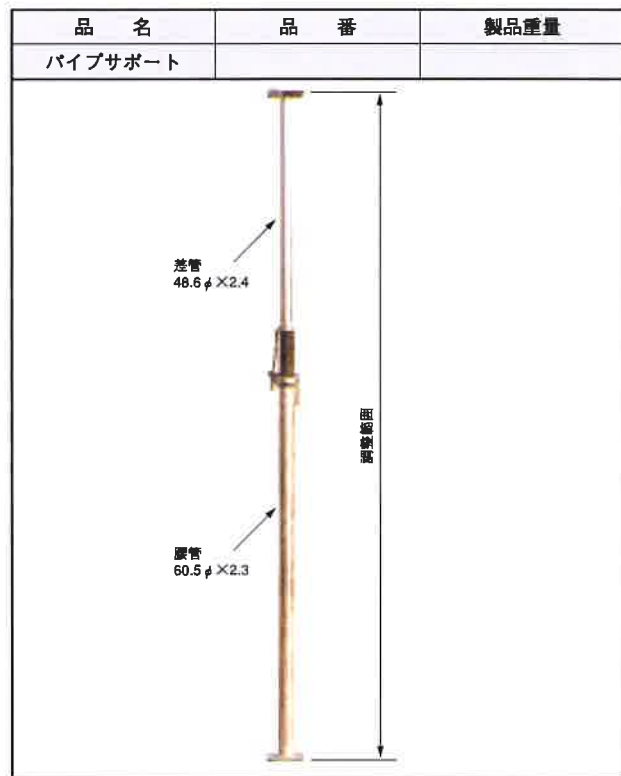
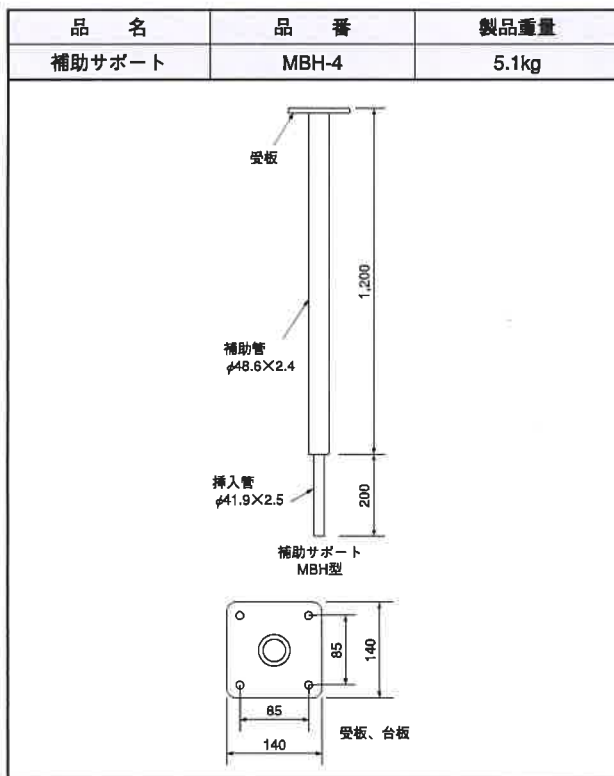


パイプサポート

パイプサポート



■パイプサポートの使用長さの応用と使用強度

種別	使用長さの応用範囲	使用条件による許容強度
MB-8.5	階高4,150以下のスラブ下及び2,800以上の梁下にはMB-8.5のみで施工できる。	1. 使用高さが3.5mをこえた場合。(労働安全衛生規則第242条第7項) MB-8.5:19.6KN(2000kg)以下 2. 中間つなぎ及び筋かい等で有効な拘束がされた場合。 MB-7、MB-6:19.6KN(2000kg)以下。 3. 1) 中間つなぎ及び筋かい等で拘束のない場合 MB-8.5、MB-7:9.8KN(1000kg)以下、MB-6:12.75KN(1300kg)以下。 2) 支柱の材端状況(使用高さが3.4m以下で最大使用の場合) (1) 両端が角材等の場合。 MB-8.5、MB-7:9.8KN(1000kg)以下、MB-6:12.75KN(1300kg)以下。 (2) 一端が角材等で他端が平坦でコンクリート等の場合。 MB-8.5、MB-7:14.7KN(1500kg)以下、MB-6:16.6KN(1700kg)以下。
MB-7	階高3,700以下のスラブ下及び2,350以上の梁下にはMB-7のみで施工できる。	
MB-6	階高3,300以下のスラブ下及び1,900以上の梁下にはMB-6のみで施工できる。	
MB-4	2,300以下、1,350以上のスラブ下又は梁下にはMB-4のみで施工できる。	

パイプサポート

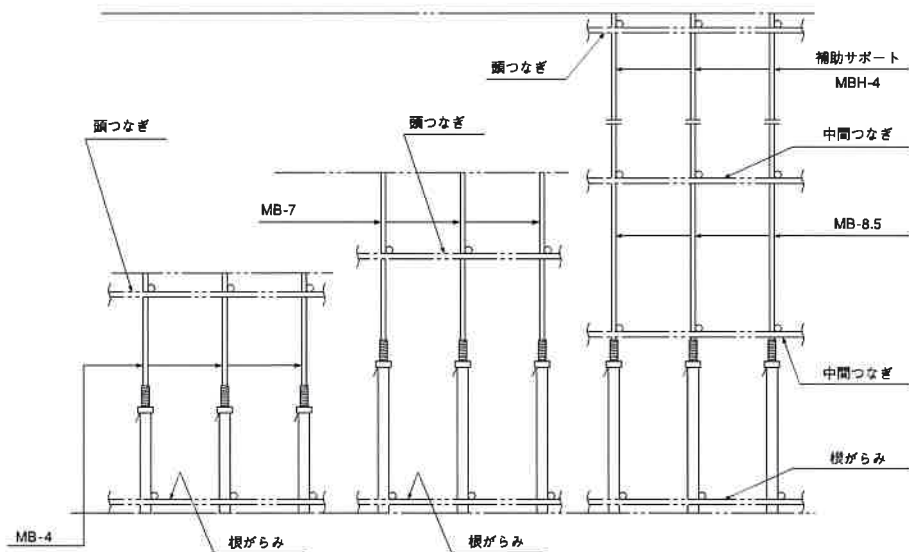
根がらみクランプ (60.5×48.6)



(直交)



(自在)



規格

項目	符号	パイプサポート							補助サポート MBH-4
		MB-1.5	MB-2	MB-3	MB-4	MB-6	MB-7	MB-8.5	
最小使用長さ		400	600	910	1206	1834	2121	2576	
最大使用長さ		613	1008	1520	2000	3199	3486	3941	1200
重量(kg)		4.8	7.0	8.6	9.9	13.5	14.2	15.3	5.1
梱包単位		50本	50本	50本	50本	50本	50本	50本	250本

パイプサポートの許容荷重

サポート使用長(m)	普通使用状態における使用長さ別許容強度(kg)		一端を剛で平坦な面で支持の時(kg)
	水平つなぎ(無)	水平つなぎ(有)	水平つなぎ(無)
3.4	1,000	以下同様に扱う	1,500
3.3	1,100		1,550
3.2	1,200		1,600
3.1	1,300		1,650
3.0	1,400		1,700
2.9	1,500		1,750
2.8	1,600		1,800
2.7	1,700		1,850
2.6	1,800		1,900
2.5	1,900		1,950
2.4	2,000		2,000



※2.4m未満の使用長に対しては許容量2,000kg限度として扱う。

※3.4m以上の使用長に対しては許容量2,000kg限度とし、高さ2m以内ごとに水平つなぎの直角2方向に設け、かつ水平つなぎの変位を防止する措置を講ずる。

※補助サポートを使用の場合は許容荷重750kg限度として扱う。