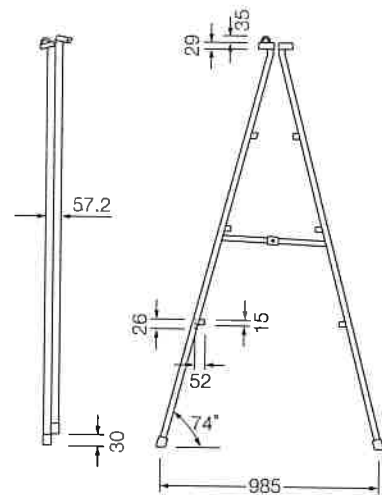
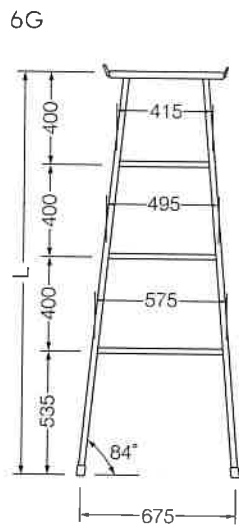
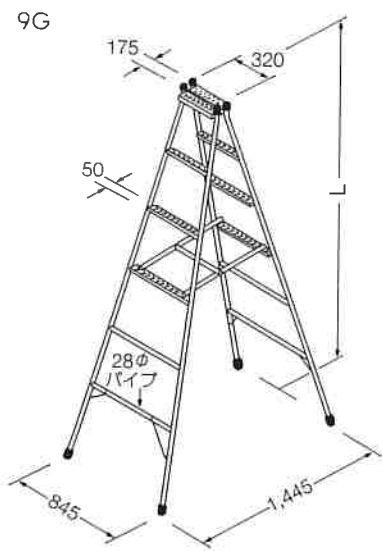


鋼製脚立



品名	品番	作業高 (L寸法)	重量
脚立 9型S付	9G	2535	21.5
脚立 6型S付	6G	1735	14.3
脚立 4型S付	4G	1190	10.1