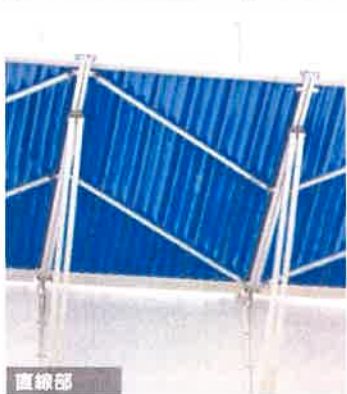


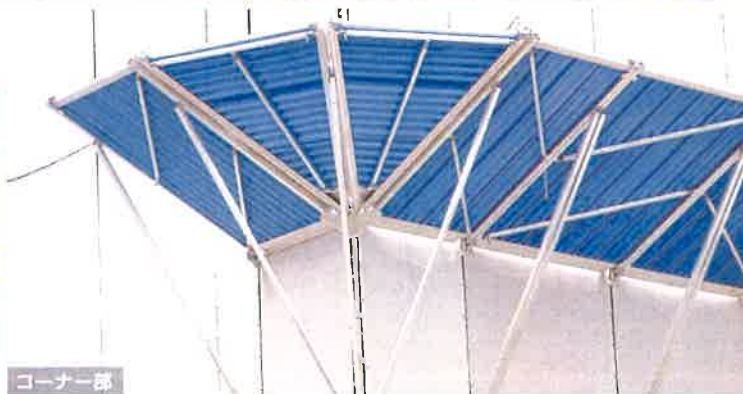
アルミ朝顔

ALAN シリーズ

- ① 都市美観と軽量性・安全性を追求。
- ② アルミ合金とFRPで作業性が飛躍的に向上。



直線部

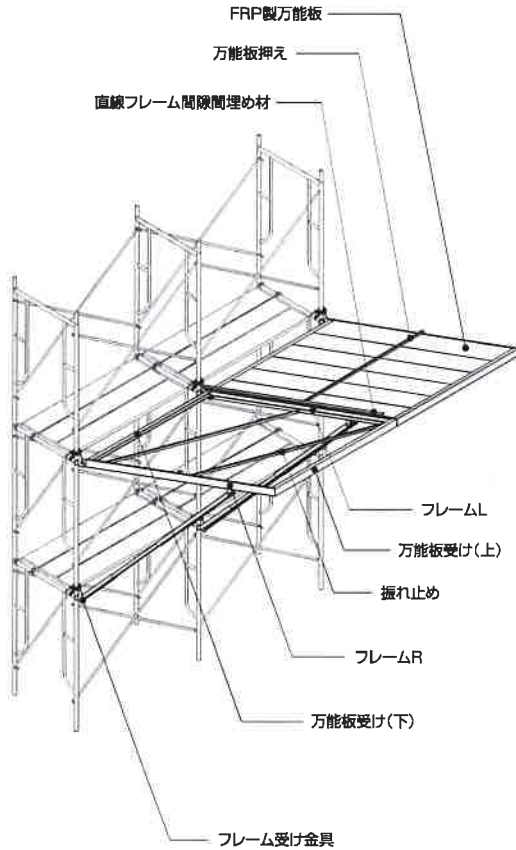


コーナー部



伸縮斜材部

直線部



■仕様 [標準ピッチ用(1829)]

品名	品番	Nスパンあたりの数量	質量(kg)
フレーム L+斜材	ALA1LSN	N	10.7
フレーム R+斜材	ALA2RSN	N	10.7
万能板受け(上)	ALA318A	N	4.6
万能板受け(下)	ALA418M	N	5.0
万能板押え	ALA518B	N	1.8
振れ止め	ALA618A	N×2	2.1
フレーム受け金具	ALA7N	(N+1)×2	2.9
FRP製万能板	ALAF1A_S	N×6	5.0

●Nスパン質量合計：72.8kg×Nスパン+5.8kg*
*5.8kgは(ALA7N×2個)の質量です。

■仕様 [特殊ピッチ用]

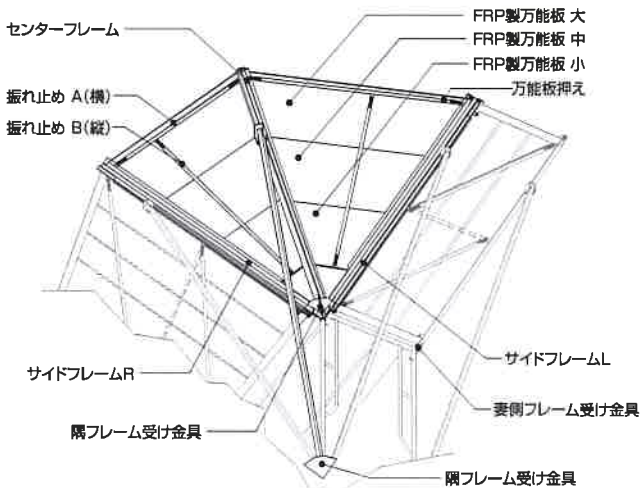
ピッチ寸法	品名	品番	1スパンあたりの数量	質量(kg)
1829	万能板受け(上)	ALA318A	1	4.6
	万能板受け(下)	ALA418M	1	5.0
	万能板押え	ALA518B	1	1.8
	振れ止め	ALA618A	2	2.1
1524	万能板受け(上)	ALA315A	1	3.9
	万能板受け(下)	ALA415M	1	4.1
	万能板押え	ALA515B	1	1.5
	振れ止め	ALA615A	2	1.9
1219	万能板受け(上)	ALA312A	1	3.2
	万能板受け(下)	ALA412M	1	3.2
	万能板押え	ALA512B	1	1.3
	振れ止め	ALA612A	2	1.7
914	万能板受け(上)	ALA309A	1	2.5
	万能板受け(下)	ALA409M	1	2.2
	万能板押え	ALA509B	1	1.0
	振れ止め	ALA609A	2	1.6
610	万能板受け(上)	ALA306A	1	1.8
	万能板受け(下)	ALA406M	1	1.4
	万能板押え	ALA506B	1	0.8
	振れ止め	ALA606A	2	1.4

■オプション部材

直線フレーム間隙間埋め材	ALAS1	N-1	3.2
--------------	-------	-----	-----

●メーターサイズもご用意しております。

コーナー部



■仕様 [コーナーアサガオ(セット)]

品名	品番	1コーナーあたりの数量	質量(kg)
サイドフレーム L	ALAC1LM_N	1	9.5
サイドフレーム R	ALAC2RM_N	1	9.5
センターフレーム+斜材	ALAC3SN	1	19.1
万能板押え(上)	ALAC4N	2	2.3
振れ止め A	ALAC5A	2	1.7
振れ止め B	ALAC6A	2	1.9
隅フレーム受け金具	ALAC7N	2	9.5
FRP製万能板 小	ALAF21_S	2	3.0
FRP製万能板 中	ALAF22_S	2	5.0
FRP製万能板 大	ALAF23_S	2	8.0

●1セットの質量は約100.9kgです。

■仕様 [妻面専用金具]

妻側フレーム受け金具	ALA7TN	2	3.0
------------	--------	---	-----

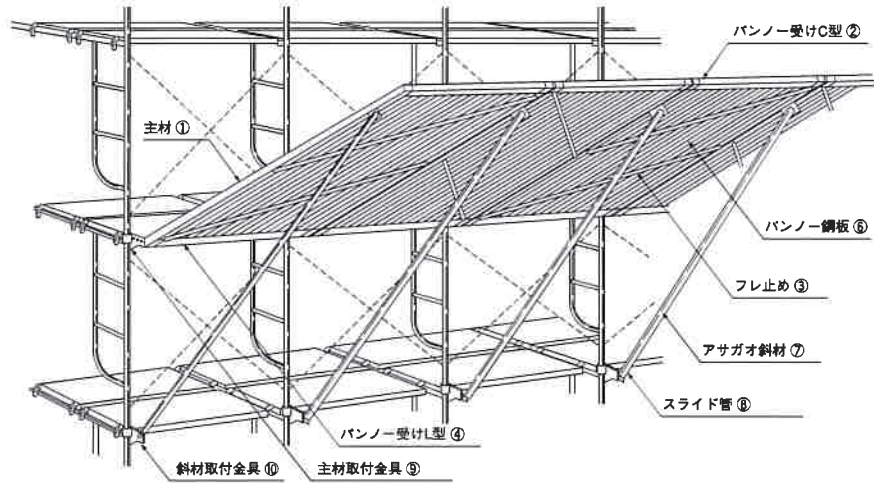
●引き上げロープは別途用意してください。

■製品の仕様および外観は、改良のため予告なく変更することがあります。

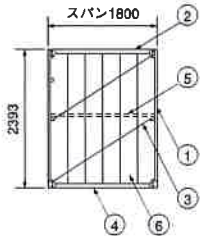
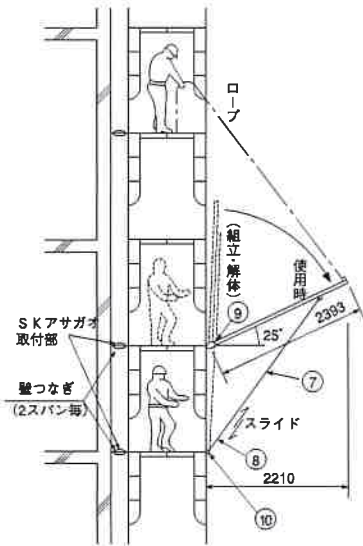
落下防止朝顔 / 部材表

SKアサガオ組立構成図

- SKアサガオの受け底を所程位置に架設した時、標準枠組足場2段相当分の面積展開となります。但し、アサガオ主材及び斜材（支持パイプ）の取付場所は標準枠1段の範囲であり、枠の上・下接続部（建枠の横地部につける）に各専用金具をセットして固定します。
- 解体作業はアサガオ全体を足場側に引き起こし、足場内から、組立時の逆の手順で行います。まずコーナー部、続いて直線部の順序です。



取付断面図



直線部部材数量（1スパン当り）

品名	No.	備考	数量
アサガオ主材セット	①	アサガオ主材右	1
	①	アサガオ主材左	1
	⑦	アサガオ斜材	2
	⑧	スライド管	2
	⑨	主材取付金具(上段用)	1
	⑩	斜材取付金具(下段用)	1
フレ止め	③	グラビティ付	2
バンノー受けC型	②		1
バンノー受けL型	④		1
バンノー押え	⑤		1
バンノー鋼板	⑥		6
1スパン 1800mm 125.5kg			
BN1/2X38		ボルトナット	2
BN1/2X65		ボルトナット	2

(1) 使用上の御注意
SKアサガオ取付部は、必ず2スパン毎に壁つなぎを取って下さい。

(2) 特寸規格スパン
1800の標準スパンの他に1500・1200、900、600の特寸サイズもあります。

注. 取付者側から見て
1. バンノー板はフラット面を下にする。
2. 右・左。

※ロープ5m・2本

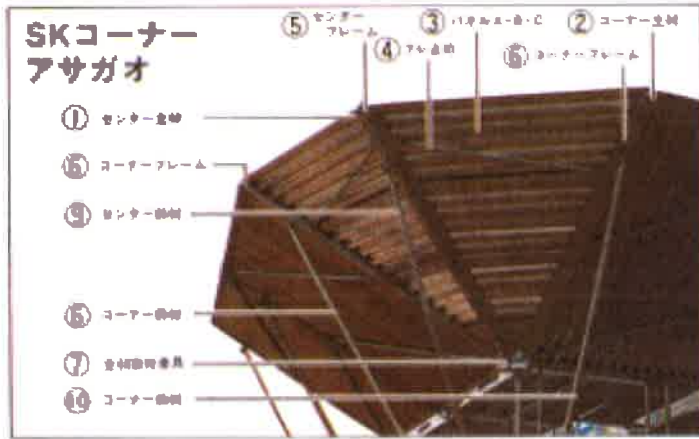
部材表（直線部）

重量（1,800スパン1セット約125.6kg）

<p>① アサガオ主材</p> <p>左用 OA-2390L 7.5kg 右用 OA-2390L 7.5kg</p>	<p>② バンノー受けC型</p> <p>スパン1800 L=1674 OA-2318D 4.9kg スパン1500 L=1374 OA-2315D 4.3kg スパン1200 L=1074 OA-2312D 3.5kg スパン900 L=774 OA-2309D 2.8kg スパン600 L=474 OA-23M6D 2.38kg</p>	<p>③ フレ止め</p> <p>スパン1800 L=2003 OA-2318C 2.7kg スパン1500 L=1759 OA-2315C 2.4kg スパン1200 L=1537 OA-2312C 2.1kg スパン900 L=1344 OA-2309C 1.8kg スパン600 L=1197 OA-23M6C 1.54kg</p>	
<p>④ バンノー受けL型</p> <p>スパン1800 L=1674 OA-2318A 6.6kg スパン1500 L=1374 OA-2315A 5.5kg スパン1200 L=1074 OA-2312A 4.4kg スパン900 L=774 OA-2309A 3.2kg スパン600 L=474 OA-23M6A 2.05kg</p>	<p>⑤ バンノー押え</p> <p>スパン1800 L=1690 OA-2318B 4.4kg スパン1500 L=1390 OA-2315B 3.8kg スパン1200 L=1090 OA-2312B 2.1kg スパン900 L=790 OA-2309B 2.5kg スパン600 L=490 OA-23M6B 2.39kg</p>	<p>⑥ バンノー鋼板</p> <p>t=1.2 BB-223 9.1kg</p>	
<p>⑦ アサガオ斜材</p> <p>OA-3000S 5.4kg</p>	<p>⑧ スライド管</p> <p>OA-08S 1.2kg</p>	<p>⑨ 主材取付金具</p> <p>OA-UK 1.4kg</p>	<p>⑩ 斜材取付金具</p> <p>OA-PK 1.2kg</p>



主要取付金具の穴位置



コーナー部部材数量(1セット当り)

No.	品名	数量	備考
①	センター主材	1	
②	コーナー主材	各1	左用・右用有り
③	パネル	各2	A・B・C有り
④	フレ止め	2	グラビティロック付
⑤	センターフレーム	各1	左用・右用有り
⑥	コーナーフレーム	各1	左用・右用有り
⑦	主材取付金具	1	
⑧	斜材取付金具	1	
⑨	センター斜材	1	
⑩	コーナー斜材	2	
⑪	センタースライド管	1	
⑫	コーナースライド管	2	
BN1/2X38			10
BN1/2X65			5
BN1/2X75			2
BN3/8X100			2

※ロープ5m・2本

重量(1セット当り)
144.2kg

部材表(コーナー部)

① センター主材	② コーナー主材	③ パネルA・B・C	④ フレ止め
<p>OAC-2380 9.7kg</p>	<p>左用 OAC-2390L 10.1kg 右用 OAC-2390R 10.1kg</p>	<p>パネルAL=735 OAC-207A 4.8kg パネルBL=1185 OAC-211B 8.7kg パネルCL=1635 OAC-216C 12.8kg</p>	<p>グラビティロック OAC-23C 1.3kg</p>
⑤ センターフレーム	⑥ コーナーフレーム	⑦ 主材取付金具	⑧ 斜材取付金具
<p>左用 OAC-23EL 5.6kg 右用 OAC-23ER 5.6kg</p>	<p>左用 OAC-23FL 7.0kg 右用 OAC-23FR 7.0kg</p>	<p>OAC-UK 4.2kg</p>	<p>OAC-PK 2.9kg</p>
⑨ センター斜材	⑩ コーナー斜材	⑪ センタースライド管	⑫ コーナースライド管
<p>OA-3000S 5.4kg</p>	<p>OAC-2980S 7.1kg</p>	<p>OAC-09S 1.2kg</p>	<p>OAC-08S 1.8kg</p>