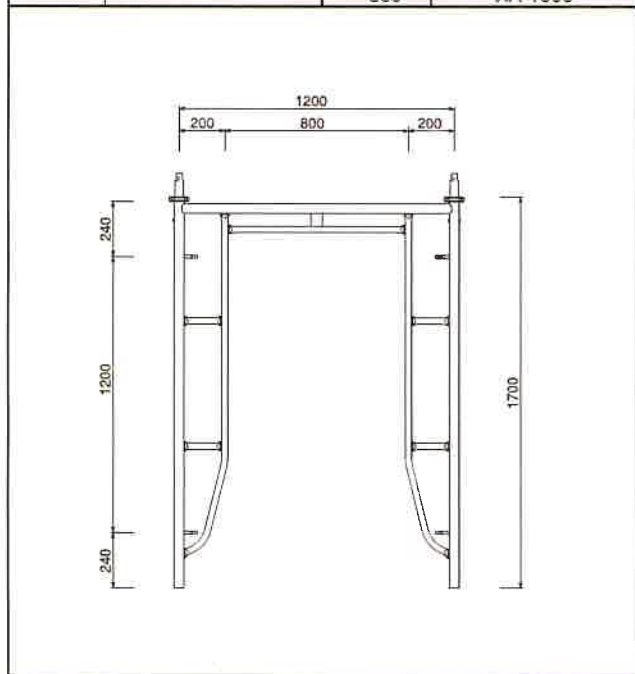


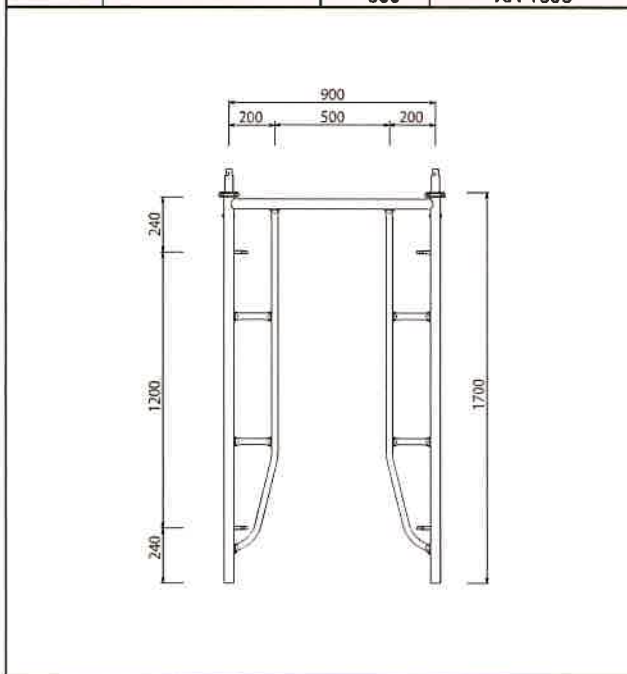
建わく

※梱包単位 各建わく 50 枚

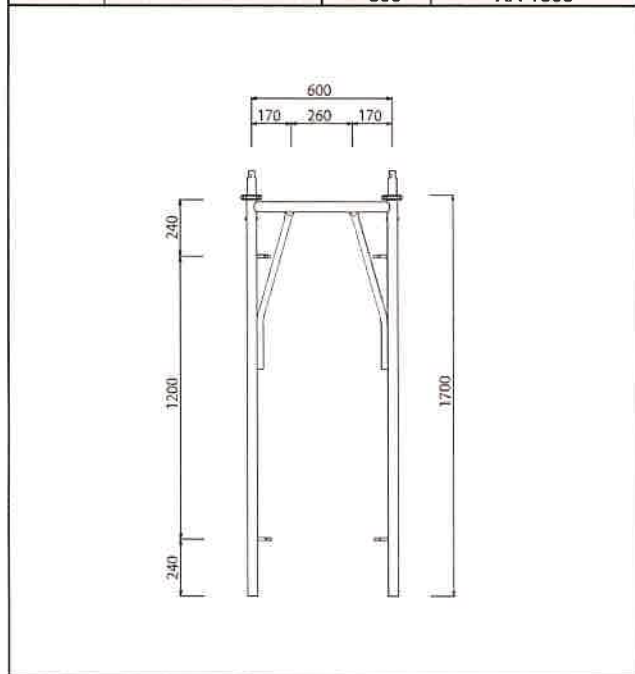
| 品名 | 建わく | 適用ブレース | |
|------|----------------|--------|---------|
| | | スパンL | 品番 |
| 品番 | TS-1217 | 1800 | XA-1618 |
| | | 1500 | XA-1615 |
| 許容荷重 | 42.6kN (4.35t) | 1200 | XA-1612 |
| | | 900 | XA-1609 |
| 製品重量 | 17.7kg | 600 | XA-1606 |



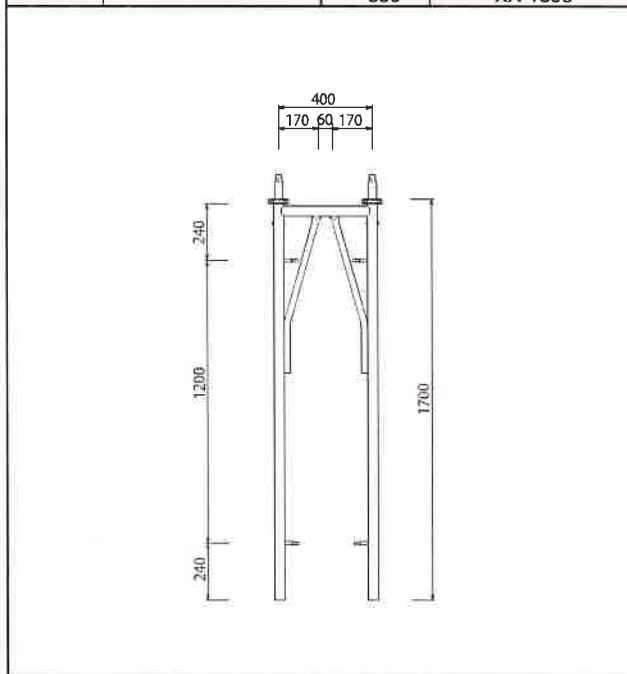
| 品名 | 建わく | 適用ブレース | |
|------|----------------|--------|---------|
| | | スパンL | 品番 |
| 品番 | TC-917 | 1800 | XA-1618 |
| | | 1500 | XA-1615 |
| 許容荷重 | 42.6kN (4.35t) | 1200 | XA-1612 |
| | | 900 | XA-1609 |
| 製品重量 | 15.9kg | 600 | XA-1606 |



| 品名 | 簡易建わく | 適用ブレース | |
|------|---------------|--------|---------|
| | | スパンL | 品番 |
| 品番 | TL-617 | 1800 | XA-1618 |
| | | 1500 | XA-1615 |
| 許容荷重 | 34.3kN (3.5t) | 1200 | XA-1612 |
| | | 900 | XA-1609 |
| 製品重量 | 12.3kg | 600 | XA-1606 |



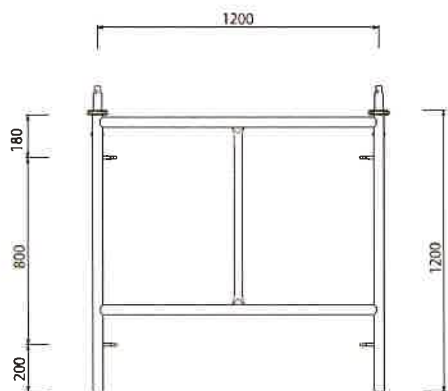
| 品名 | 簡易建わく | 適用ブレース | |
|------|---------------|--------|---------|
| | | スパンL | 品番 |
| 品番 | TL-417 | 1800 | XA-1618 |
| | | 1500 | XA-1615 |
| 許容荷重 | 34.3kN (3.5t) | 1200 | XA-1612 |
| | | 900 | XA-1609 |
| 製品重量 | 12.0kg | 600 | XA-1606 |



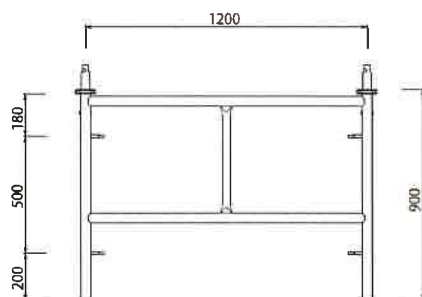
調整建わく

※梱包単位 各建わく 25 枚

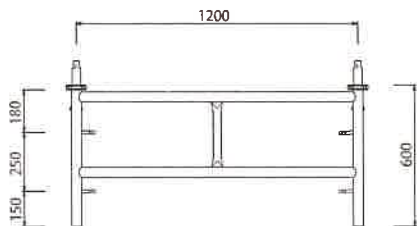
| 品名 | 調整建わく | 適用ブレース | |
|------|----------------|--------|---------|
| | | スパンL | 品番 |
| 品番 | T-1212 | 1800 | XA-1218 |
| | | 1500 | XA-1215 |
| 許容荷重 | 42.6kN (4.35t) | 1200 | XA-1212 |
| | | 900 | XA-1209 |
| 製品重量 | 14.4kg | 600 | XA-1206 |



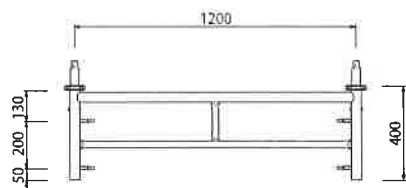
| 品名 | 調整建わく | 適用ブレース | |
|------|----------------|--------|--------|
| | | スパンL | 品番 |
| 品番 | T-1209 | 1800 | XA-918 |
| | | 1500 | XA-915 |
| 許容荷重 | 42.6kN (4.35t) | 1200 | XA-912 |
| | | 900 | XA-909 |
| 製品重量 | 12.2kg | 600 | XA-906 |



| 品名 | 調整建わく | 適用ブレース | |
|------|----------------|--------|--------|
| | | スパンL | 品番 |
| 品番 | T-1206 | 1800 | XA-618 |
| | | 1500 | XA-615 |
| 許容荷重 | 42.6kN (4.35t) | 1200 | XA-612 |
| | | 900 | XA-609 |
| 製品重量 | 10.3kg | 600 | XA-606 |



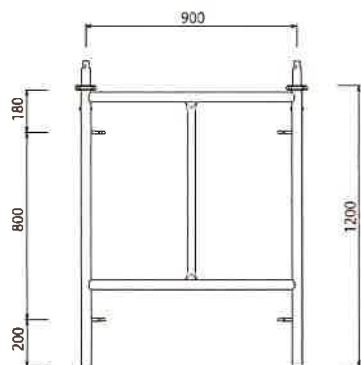
| 品名 | 調整建わく | 適用ブレース | |
|------|----------------|--------|--------|
| | | スパンL | 品番 |
| 品番 | T-1204 | 1800 | XA-418 |
| | | 1500 | XA-415 |
| 許容荷重 | 42.6kN (4.35t) | 1200 | XA-412 |
| | | 900 | XA-409 |
| 製品重量 | 8.9kg | 600 | XA-406 |



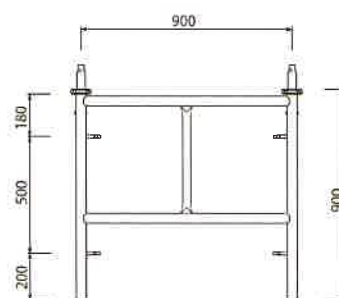
調整建わく

※梱包単位 各建わく 25 枚

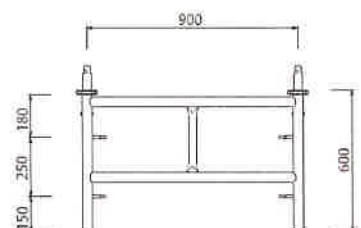
| 品名 | 調整建わく | 適用ブレース | |
|------|----------------|--------|---------|
| | | スパンL | 品番 |
| 品番 | T-912 | 1800 | XA-1218 |
| | | 1500 | XA-1215 |
| 許容荷重 | 42.6kN (4.35t) | 1200 | XA-1212 |
| | | 900 | XA-1209 |
| 製品重量 | 12.9kg | 600 | XA-1206 |



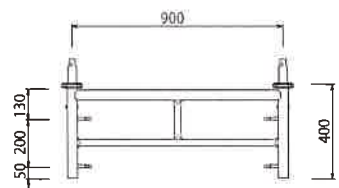
| 品名 | 調整建わく | 適用ブレース | |
|------|----------------|--------|--------|
| | | スパンL | 品番 |
| 品番 | T-909 | 1800 | XA-918 |
| | | 1500 | XA-915 |
| 許容荷重 | 42.6kN (4.35t) | 1200 | XA-912 |
| | | 900 | XA-909 |
| 製品重量 | 10.8kg | 600 | XA-906 |



| 品名 | 調整建わく | 適用ブレース | |
|------|----------------|--------|--------|
| | | スパンL | 品番 |
| 品番 | T-906 | 1800 | XA-618 |
| | | 1500 | XA-615 |
| 許容荷重 | 42.6kN (4.35t) | 1200 | XA-612 |
| | | 900 | XA-609 |
| 製品重量 | 8.5kg | 600 | XA-606 |



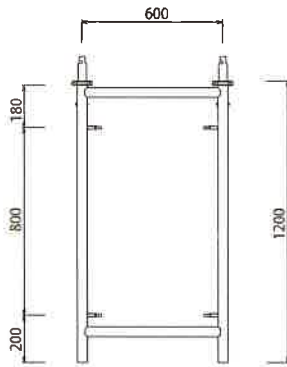
| 品名 | 調整建わく | 適用ブレース | |
|------|----------------|--------|--------|
| | | スパンL | 品番 |
| 品番 | T-904 | 1800 | XA-418 |
| | | 1500 | XA-415 |
| 許容荷重 | 42.6kN (4.35t) | 1200 | XA-412 |
| | | 900 | XA-409 |
| 製品重量 | 7.1kg | 600 | XA-406 |



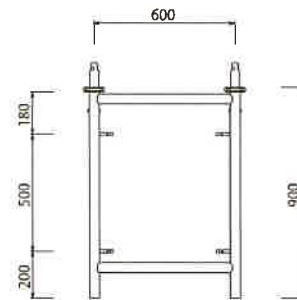
簡易調整建わく

※梱包単位 各建わく 25 枚

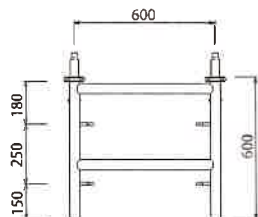
| 品名 | 簡易調整建わく | 適用ブレース | |
|------|---------------|--------|---------|
| | | スパンL | 品番 |
| 品番 | T-612 | 1800 | XA-1218 |
| | | 1500 | XA-1215 |
| 許容荷重 | 34.3kN (3.5t) | 1200 | XA-1212 |
| | | 900 | XA-1209 |
| 製品重量 | 9.7kg | 600 | XA-1206 |



| 品名 | 簡易調整建わく | 適用ブレース | |
|------|---------------|--------|--------|
| | | スパンL | 品番 |
| 品番 | T-609 | 1800 | XA-918 |
| | | 1500 | XA-915 |
| 許容荷重 | 34.3kN (3.5t) | 1200 | XA-912 |
| | | 900 | XA-909 |
| 製品重量 | 8.3kg | 600 | XA-906 |

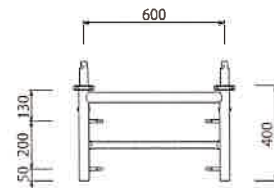


| 品名 | 簡易調整建わく | 適用ブレース | |
|------|---------------|--------|--------|
| | | スパンL | 品番 |
| 品番 | T-606 | 1800 | XA-618 |
| | | 1500 | XA-615 |
| 許容荷重 | 34.3kN (3.5t) | 1200 | XA-612 |
| | | 900 | XA-609 |
| 製品重量 | 6.9kg | 600 | XA-606 |



| 品名 | 簡易調整建わく | 適用ブレース | |
|------|---------------|--------|--------|
| | | スパンL | 品番 |
| 品番 | T-604 | 1800 | XA-418 |
| | | 1500 | XA-415 |
| 許容荷重 | 34.3kN (3.5t) | 1200 | XA-412 |
| | | 900 | XA-409 |
| 製品重量 | 5.9kg | 600 | XA-406 |

ジャッキの高さによっては、使用出来ない場合があります。

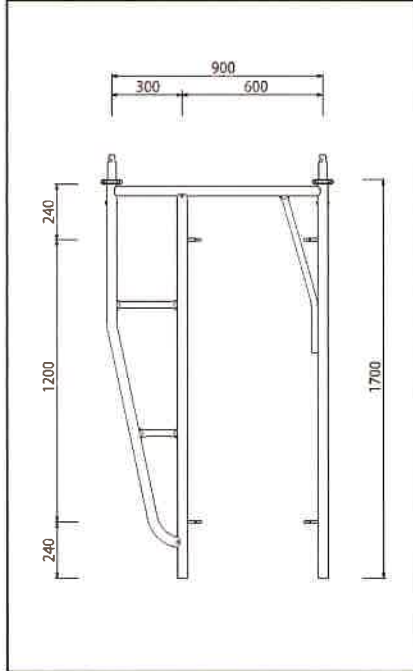


拡幅建わく

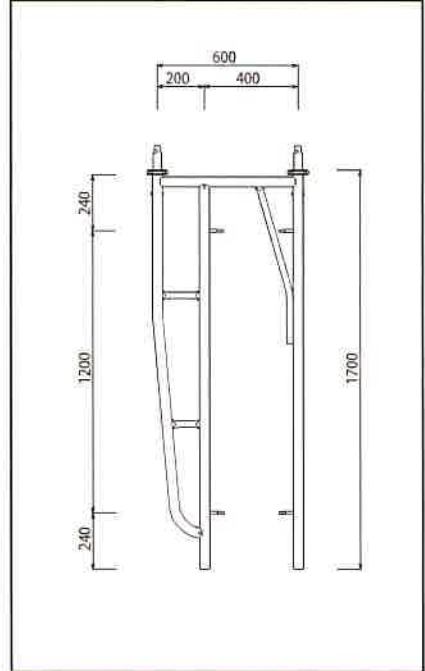
| 品名 | 拡幅建わく | 適用ブレース | |
|------|--------------|--------|---------|
| | | スパンL | 品番 |
| 品番 | TJ-1217 | 1800 | XA-1618 |
| | | 1500 | XA-1615 |
| 許容荷重 | 29.4kN(3.0t) | 1200 | XA-1612 |
| | | 900 | XA-1609 |
| 製品重量 | 18.8kg | 600 | XA-1606 |



| 品名 | 拡幅建わく | 適用ブレース | |
|------|--------------|--------|---------|
| | | スパンL | 品番 |
| 品番 | TJ-917 | 1800 | XA-1618 |
| | | 1500 | XA-1615 |
| 許容荷重 | 29.4kN(3.0t) | 1200 | XA-1612 |
| | | 900 | XA-1609 |
| 製品重量 | 17.2kg | 600 | XA-1606 |



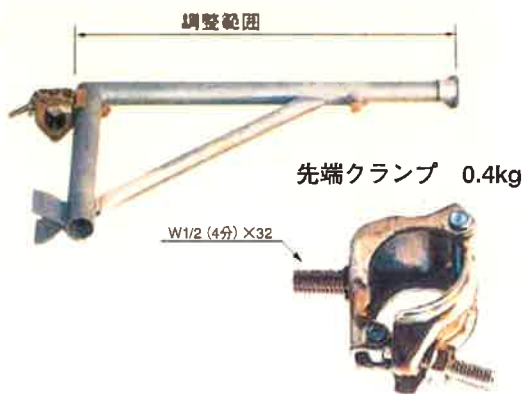
| 品名 | 拡幅建わく | 適用ブレース | |
|------|--------------|--------|---------|
| | | スパンL | 品番 |
| 品番 | TJ-617 | 1800 | XA-1618 |
| | | 1500 | XA-1615 |
| 許容荷重 | 29.4kN(3.0t) | 1200 | XA-1612 |
| | | 900 | XA-1609 |
| 製品重量 | 16.2kg | 600 | XA-1606 |



持送りわく (伸縮ブラケット)

| 品名 | 品番 | 許容荷重 |
|---------|------|---------------|
| 伸縮ブラケット | 下記参照 | 1.96kN(200kg) |

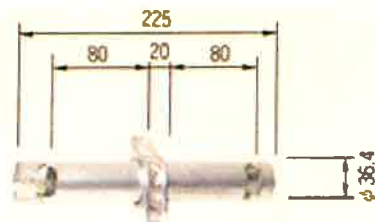
梱包単位 30枚



●一覧表

| 品番 | 調整範囲 | 重量(kg) |
|----------|------------|--------|
| NKB-500 | 300 ~ 500 | 4.2 |
| NKB-750 | 500 ~ 750 | 5.4 |
| NKB-1000 | 750 ~ 1000 | 6.4 |

- Mジョイント、ピン、ビス 0.5kg
- オームピン 0.02kg



(ピン、ビス又はオームピンは販売品)

