



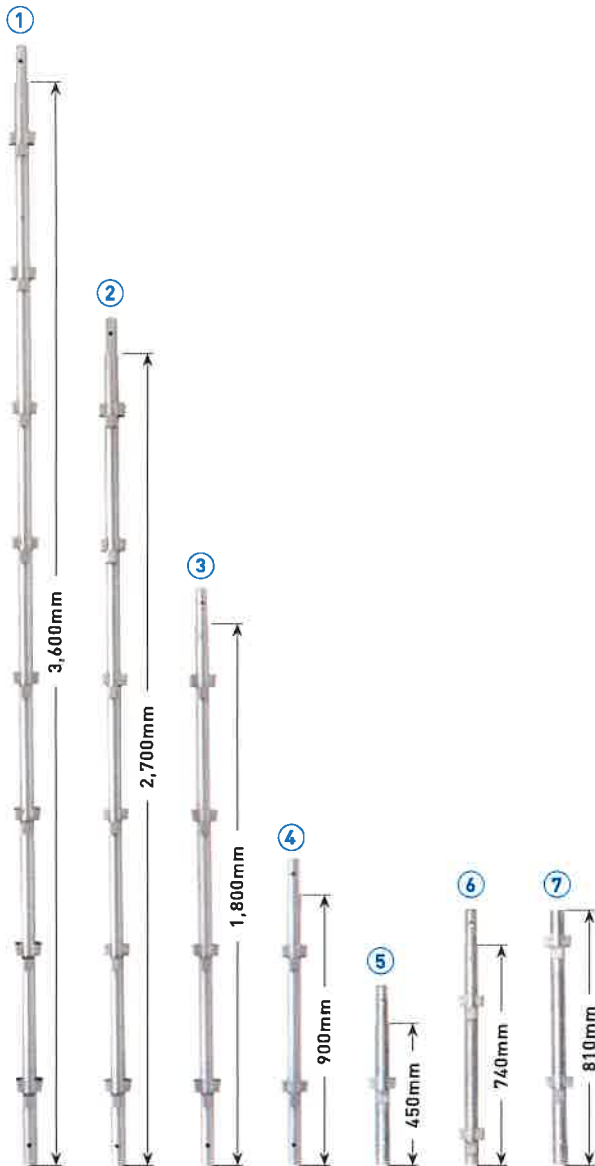
SYSTEM SCAFFOLDING
"CATCHER"

くさび緊結式足場

シンワキャッチャー

キャッチャーは支柱クサビ受けの間隔が450mm、
一般的な施工の場合の踏板から踏板までの高さが1,800mmとなる
くさび緊結式足場における標準モデルです。

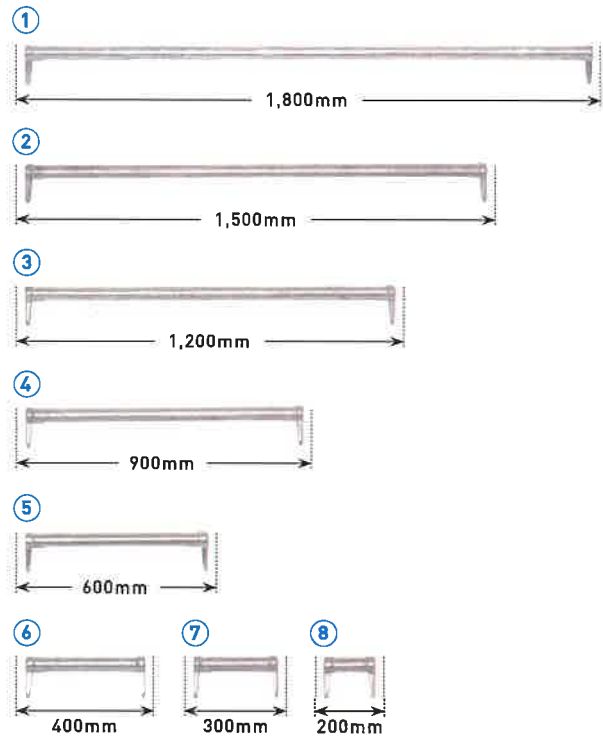
支柱



品番	規格	重量
①SA-36	φ48.6×3,600mm	13.1kg
②SA-27	φ48.6×2,700mm	10.0kg
③SA-18	φ48.6×1,800mm	6.8kg
④SA-09	φ48.6× 900mm	3.6kg
⑤SA-045	φ48.6× 450mm	2.0kg
⑥SA-08L 横がらみ	φ48.6× 740mm	3.5kg
★ ⑦SA-09 頭切	φ48.6× 810mm	3.0kg

全長はそれぞれの125mm分長くなります(⑦を除く)

手すり



品番	規格	重量
①SC-18	φ42.7×1,800mm	4.3kg
②SC-15	φ42.7×1,500mm	3.8kg
③SC-12	φ42.7×1,200mm	3.0kg
④SC-09	φ42.7× 900mm	2.4kg
⑤SC-06	φ42.7× 600mm	1.7kg
⑥SC-04	φ42.7× 400mm	1.2kg
⑦SC-03	φ42.7× 300mm	1.0kg
⑧SC-02	φ42.7× 200mm	0.8kg

表示サイズは支柱芯々です

ロックピン



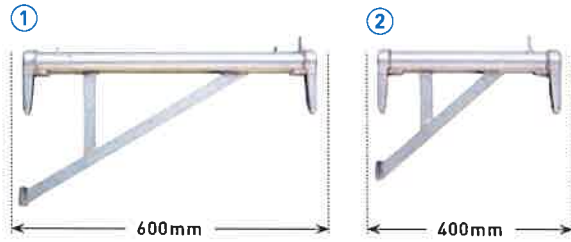
品番	規格	重量	ケース入数
①SN-8	支柱内付けタイプ	12g	300個
②SJ-1	支柱外付けタイプ	44g	200個
③SN-1 N12	支柱外付けタイプ	160g	100個

★マークの製品は受注生産品です



シンワキャッチャー

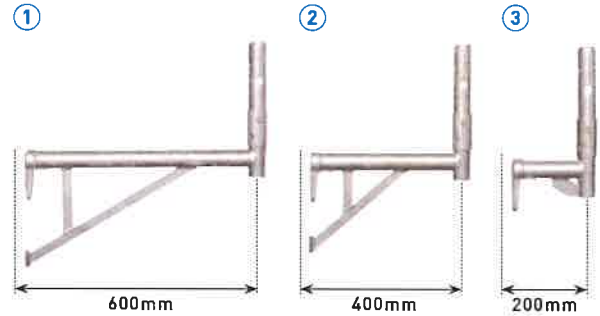
ブラケット



品番	規格	重量
①SB-40	600mm (500,400mm幅踏板用)	2.5kg
②SB-25	400mm (250mm幅踏板用)	1.8kg

表示サイズは支柱芯々です

張出ブラケット



品番	規格	重量
①SBH-40	600mm (500,400mm幅踏板用)	3.3kg
②SBH-25	400mm (250mm幅踏板用)	2.7kg
③SBH-20	200mm	1.8kg

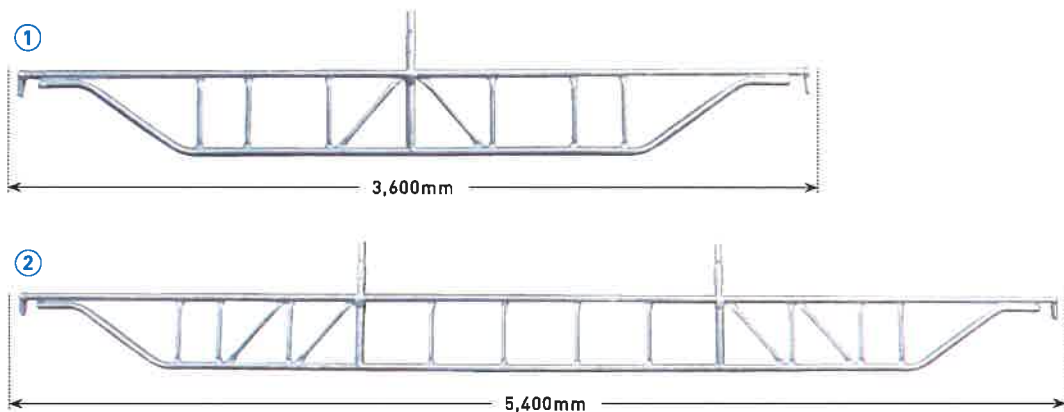
表示サイズは支柱芯々です

ブレス(筋交)



品番	規格	重量
①SL-18N	φ27.2×2,608mm (W1,800mm×H1,800mm)	4.0kg
②SL-15N	φ27.2×2,074mm (W1,500mm×H1,350mm)	3.5kg
③SL-12N	φ27.2×1,551mm (W1,200mm×H 900mm)	2.7kg
④SL-09N	φ27.2×1,337mm (W 900mm×H 900mm)	2.4kg

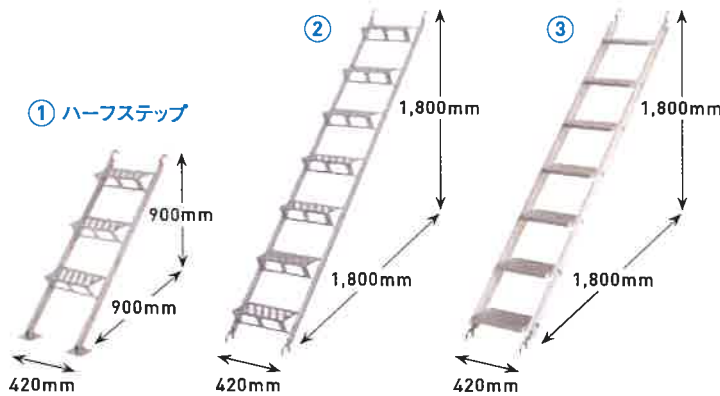
トラス



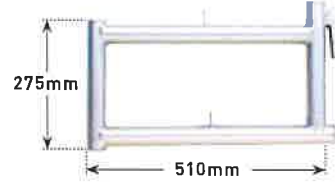
品番	規格	重量
①SG-36N	3,600mm (2スパン)	23.3kg
②SG-54N	5,400mm (3スパン)	37.9kg

表示サイズは支柱芯々です

階段



④ 補助ステップ

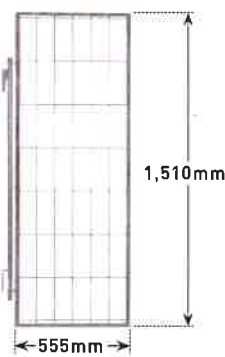


品番	規格	重量
①SH-19H	900mm× 900mm	10.8kg
②SH-18N3	1,800mm×1,800mm	17.4kg
③アルミ階段	1,800mm×1,800mm	12.3kg
④SQ-N	510mm× 275mm	3.9kg

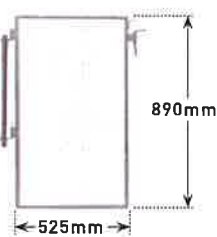
SQ-N(補助ステップ)の施工は2基1組となり、SD-2506を2枚使用します

階段扉

① ロング階段扉

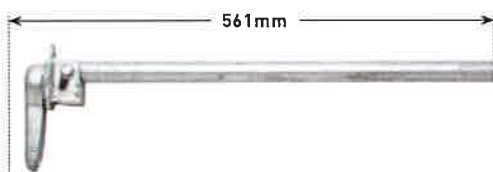


② 両開き階段扉



品番	規格	重量
①SHT-1510(ロングタイプ)	555mm×1,510mm(600幅用)	8.1kg
②SHT-600N	525mm× 890mm(600幅用)	4.7kg

進入防止ブラケット



品番	規格	重量
SB-600G	φ27.2×561mm	1.0kg

階段手すり



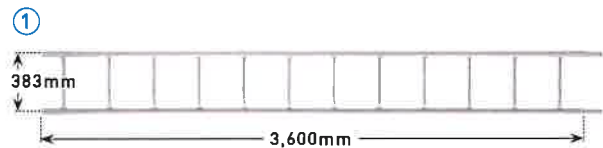
品番	規格	重量
SHC-18N	1,800mm×1,800mm	7.1kg

タラップガード(階段開口部手すり)



規格	重量
1,360mm×1,020mm	10.2kg

梯子



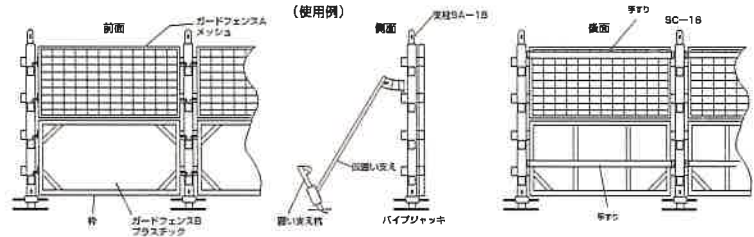
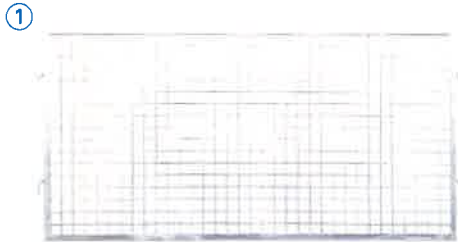
品番	規格	重量
①SF-36	3,600mm	22.8kg
②SF-27	2,700mm	17.1kg
③SF-18	1,800mm	11.6kg

全長はそれぞれの125mm分長くなります



シンワキャッチャー

ガードフェンス



品番	規格	重量
①SG-A (網)	1,800mm×900mm	6.8kg
②SG-BF (パネル枠)	1,800mm×900mm	6.6kg

特注サイズの製作も承ります
表示サイズは支柱芯々です

ガードフェンスオプション品

① ガードフェンス用パネル(段ブラ)



③ 囲い支え杭



② 仮囲い支え



品番	重量
①SG-BP	2.6kg
②SP-16	3.7kg
③SPK-6	1.4kg

安全看板



社名印刷承ります
特注タイプの製作も承ります

品名	規格	素材
①安全看板小	360mm×450mm	プラスチック、スチール
②安全看板大	445mm×900mm	段ブラ

セーフウィング



規格	重量
張出長1,280mm 角度25度	5.6kg

取付は1スパンあたり2本が必要となります

★マークの製品は受注生産品です

中間手すり



品番	規格	重量
★ ①SCM-18	φ27.2×1,800mm	2.3kg
★ ②SCM-15	φ27.2×1,500mm	2.1kg
★ ③SCM-12	φ27.2×1,200mm	1.7kg
★ ④SCM-09	φ27.2× 900mm	1.3kg
★ ⑤SCM-06	φ27.2× 600mm	1.0kg

表示サイズは支柱芯々です

サイド手すり (外コマ施工タイプ)



品番	規格	重量
★ ①SNSA-18	φ27.2×1,800mm	2.4kg
★ ②SNSA-15	φ27.2×1,500mm	2.1kg
★ ③SNSA-12	φ27.2×1,200mm	1.7kg
★ ④SNSA-09	φ27.2× 900mm	1.4kg
★ ⑤SNSA-06	φ27.2× 600mm	1.1kg

表示サイズは支柱芯々です

センター踏板 (250mm幅)



品番	規格	重量
①SDS-2518	250mm×1,800mm	9.4kg
②SDS-2512	250mm×1,200mm	6.5kg
③SDS-2509	250mm× 900mm	5.2kg
★ ④SDS-2506	250mm× 600mm	3.7kg

表示サイズは支柱芯々です

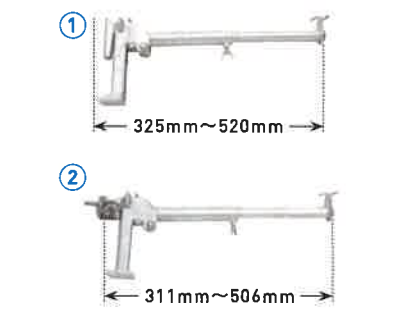
センター踏板 (150mm幅)



品番	規格	重量
①SDS-1518	150mm×1,800mm	8.0kg
②SDS-1512	150mm×1,200mm	5.6kg
③SDS-1509	150mm× 900mm	4.3kg
★ ④SDS-1506	150mm× 600mm	3.1kg

表示サイズは支柱芯々です

ネットブラケット (伸縮タイプ)



品番	規格	重量
①SNBK (クサビ式)	325mm~520mm	2.0kg
②SNBC (クランプ式)	311mm~506mm	2.2kg

ショートタイプ (適用サイズ170mm~310mm) もございます (受注生産品)

自在手すり



品番	重量
★ SC-Z	1.0kg

センターアダプター



品番	重量
SDS-A1	0.7kg

ロングセンターアダプター



品番	重量
★ SDS-A1L	1.1kg

サイドアダプター



品番	重量
SM-120	0.6kg

★マークの製品は受注生産品です

PICK UP
PRODUCT

据置式先行手すり

セーフハンガーSXII・SXBII

— キャッチャー用 / キャッチャーB用 —

— 仮設工業会認定品 —

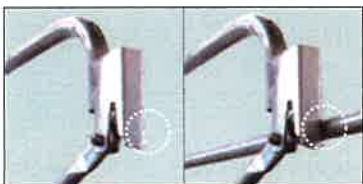
従来タイプより施工性を高めた 2点ロック方式採用。



SXII



SXBII



上部フック側面には、収納持ち運び時に斜材がホールドされる窪みを設け、ハンドリングが向上。



下部クサビは容易にクサビ受け金具にかかり、かつ確実に緊結できる設計です。挿入から緊結時の施工タッチが大幅に向上しました。

POINT 01

省力化

1本で手すり・中さん・筋交の3機能を兼ね備えています。安全な作業環境を構築しながら施工の省力化、運送効率の向上に貢献します。

POINT 02

施工性アップ

上部クサビをフック式とし、組立・解体時の施工性が大幅に向上しました。

POINT 03

打込み部を改善

下部クサビの上面・下面を大きく設計。ハンマータゲットが広がり叩きやすい形状です。

POINT 04

安全帯取付に対応

先行して安全帯の取付設備を設け、墜落・転落事故防止に活用できます。

SXII重量

品名	重量
SXII-18	7.3kg
SXII-15	6.5kg
SXII-12	5.7kg
SXII-09	4.9kg
SXII-06	4.3kg

手すり径 φ27.2
斜材径 φ21.7

SXBII重量

品名	重量
SXBII-18	8.1kg
SXBII-15	7.5kg
SXBII-12	6.5kg
SXBII-09	5.6kg
SXBII-06	4.7kg

手すり径 φ34
斜材径 φ21.7

Youtubeで動画配信中!



PICK UP
PRODUCT

据置・先送り兼用 先行手すり

セーフクライマーSXⅢ

— キャッチャー用 —

— 仮設工業会認定品 —

据置・先送り兼用の 先行手すりとして使用可能。

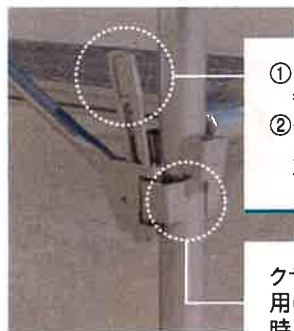


上フック



スムーズな抜き差しが
可能な構造。

下クサビ



- ①クサビが叩きやすく抜きやすい形状。
- ②一旦外したクサビが再度ポケットに落ち込みづらい構造。

クサビガイドに落下防止用の爪を設け、上下作動時の安全性に配慮した構造。

POINT 01

省力化

1本で手すり・中さん・筋交の3機能を兼ね備えています。安全な作業環境を構築しながら施工の省力化、運送効率の向上に貢献します。

POINT 02

輸送効率向上

折りたたみ時はコンパクトで、運搬・収納に便利です。

POINT 03

組立時間の短縮

上フックは支柱外側ポケットに差し込み、下クサビをハンマーで打ち込む構造で楽に設置できます。

POINT 04

安全帯取付に対応

先行して安全帯の取付設備を設け、墜落・転落事故防止に活用できます。

品名	重量
SXⅢ-18	7.3kg
SXⅢ-15	6.5kg
SXⅢ-12	5.7kg
SXⅢ-09	4.9kg

手すり径 φ27.2
斜材径 φ21.7

セーフハンガー・セーフクライマーは厚生労働省「手すり先行工法に関するガイドライン」に準拠しています。

▶ Youtubeで動画配信中!

