

親綱支柱システム

一般社団法人仮設工業会認定品

キョーフ支柱 KSPSTH (親綱支柱 直交・平行兼用型)



■特徴

- ・支柱本体に角度が設けてあり、歩行が容易です。
- ・直交・平行どちらにも対応可能です。

■用途

- ・高所作業における墜落防止

■製品規格

材質	鋼
質量(kg)	8.9
対応フランジ厚(mm)	50以下
提供形態	自立式・取付式

建築

キョーフ支柱 KSPHS (親綱支柱 平行専用型)



■特徴

- ・支柱本体に角度が設けてあり、歩行が容易です。
- ・アルミニウム製であり軽量です。

■用途

- ・高所作業における墜落防止

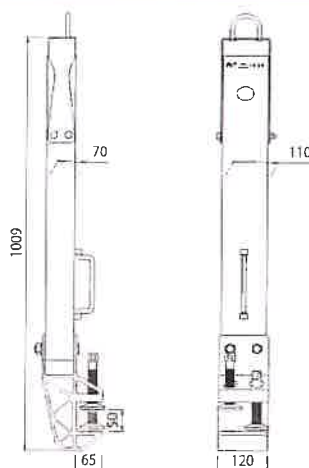
■製品規格

材質	アルミニウム
質量(kg)	6.3
対応フランジ厚(mm)	50以下
提供形態	自立式

橋梁

住建

キョーフ支柱 KSPTH (親綱支柱 直交・平行兼用型)



■特徴

- ・直交・平行どちらにも対応可能です。
- ・アルミニウム製であり軽量です。

■用途

- ・高所作業における墜落防止

■製品規格

材質	アルミニウム
質量(kg)	9.1
対応フランジ厚(mm)	50以下
提供形態	自立式・取付式

主