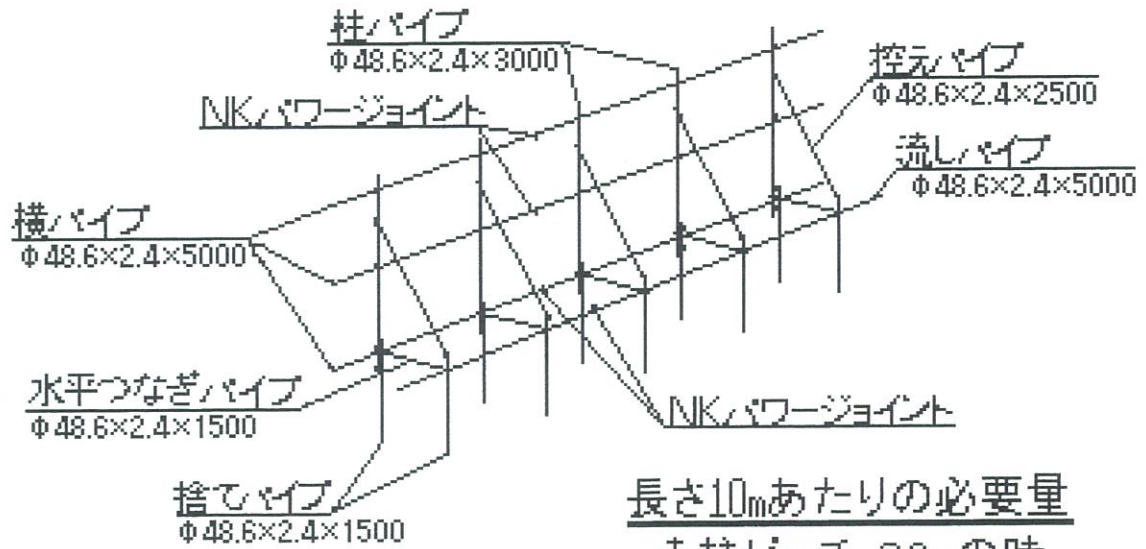
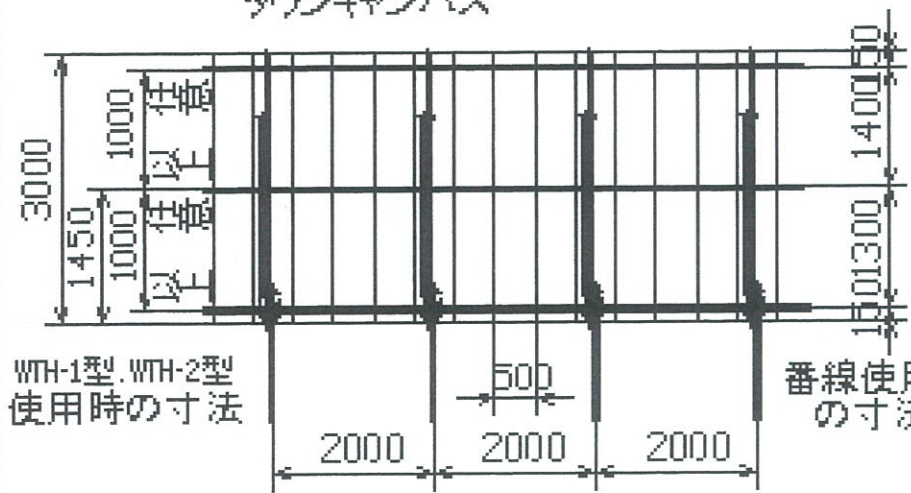
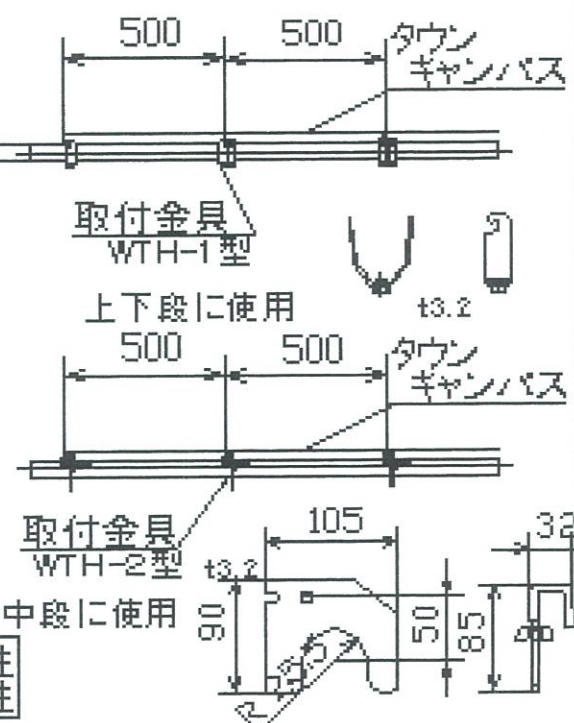
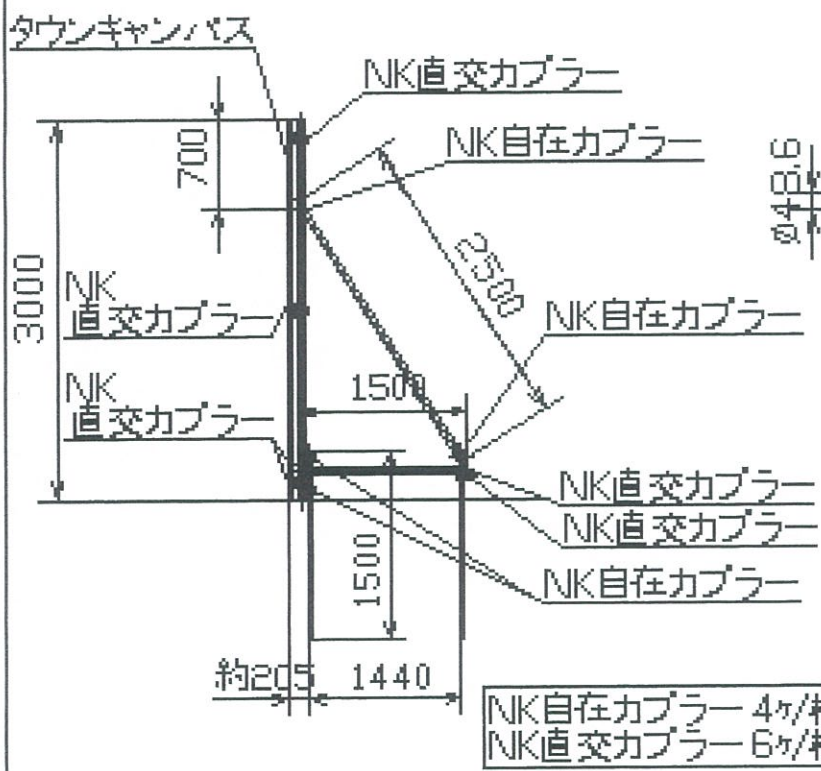


タウンキャンパス



長さ10mあたりの必要量
支柱ピッチ 2.0mの時



12	NKパワージョイント		8	緊結金具
11	NK自在カブラー		20	緊結金具
10	NK直交カブラー		30	緊結金具
9	捨てパイプφ48.6×2.4	STK500	10	長さ1.5m
8	流しパイプφ48.6×2.4	STK500	2	長さ5mピン加工
7	水平つなぎパイプφ48.6	STK500	5	長さ1.5m
6	控えパイプφ48.6×2.4	STK500	5	長さ2.5m
5	横パイプφ48.6×2.4	STK500	6	長さ5mピン加工
4	柱パイプφ48.6×2.4	STK500	5	長さ3m
3	取付金具2型	SS400	21	WTH-2
2	取付金具1型	SS400	80	WTH-1
1	タウンキャンパス1型	SS400	20	平面3m
品名		材質	数量	備考

尺度 1/60 作成日 2000.12.9 殿
 名称 NKタウンキャンパスH=3m基本組立図
 日本機電株式会社 0031031